

TRAIL EXHAUST MANIFOLD PROTECTION

Ref.: 2CP0900A51



Assembly Booklet / Paper collection
Livret de montage / Collecte de papier



Mini Zip Bag / Plastic collection
Mini sac zip / Collecte de plastique



Box / Paper collection
Boîte / Collecte de papier



Carton Separator / Paper collection
Séparateur de cartons / Collecte de papier



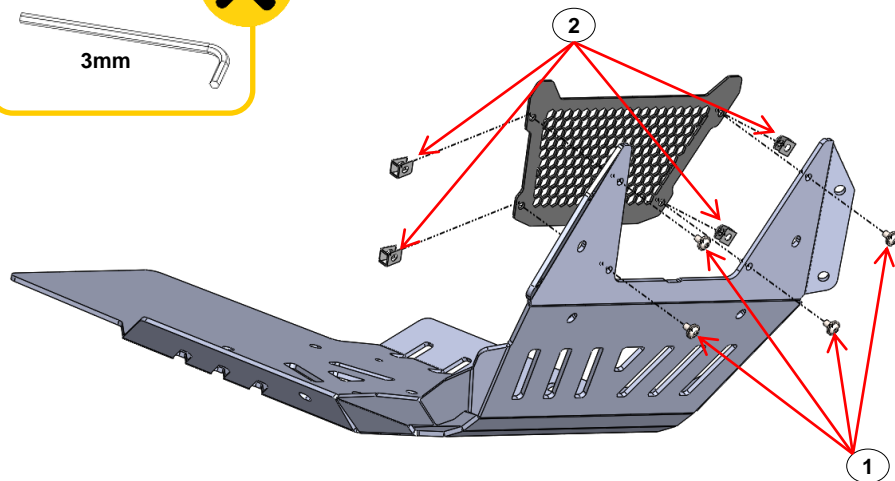
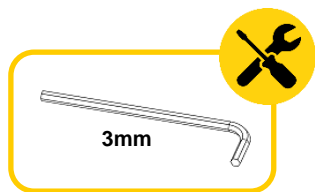
Card Header / Paper collection
Carte d'en-tête / Collecte de papier



Plastic Bag Cover / Plastic collection
Couverte de sac en plastique / Collecte de plastique



ASSEMBLY SEQUENCE / INSTRUÇÃO DE MONTAGEM



N.m	M4	M5	M6	M8	M10	M12	
STEEL	8.8	2.7	5.5	9.7	23.0	47.0	80.0
STAINLESS STEEL	A2	2.6	5.1	8.7	21.2	42.0	73.0

2	Mola de Friso / Clip Inox	M5	4
1	Paraf. Cabeça Redonda Sext. Int. c. FA / Screw Round Head With Washer False	M5x10 - ISO 7380	4
ITEM Nº:	COMPONENTE (COMPONENT):	DESCRIÇÃO (DESCRIPTION):	QUANT.:
ACESSÓRIOS (ACCESSORIES)			

English:

Attention: Follow the installation sequence.

- 1st : Apply item N°2 (Clip Inox – x4) on the Exhaust Manifold Protection.
- 2nd : Mount the Exhaust Manifold Protection with item N°1 (Screw – x4).
- 3rd : Tight all screws.

Attention: Compatible part with origin protection.

Português:

Atenção – Seguir a sequência de montagem.

- 1º : Aplicar o item N°2 (Mola de Friso – x4) na Proteção de Coletor de Escape.
- 2º : Montar Proteção de Coletor de Escape com o item N°1 (Parafuso – x4).
- 3º : Apertar todos os parafusos.

Atenção: Peça compatível com proteção de origem.

TRAIL EXHAUST MANIFOLD PROTECTION



Français:

Attention: Suivre le séquence d'assemblage.

- 1er : Appliquer l'item N°2 (Clip Inox – x4) sur l'Exhaust Manifold Protection.
- 2er : Monter Exhaust Manifold Protection avec l'item N°1 (Vis – x4).
- 3er : Serrer toutes les vis.

Attention: Partie compatible avec la protection d'origin.